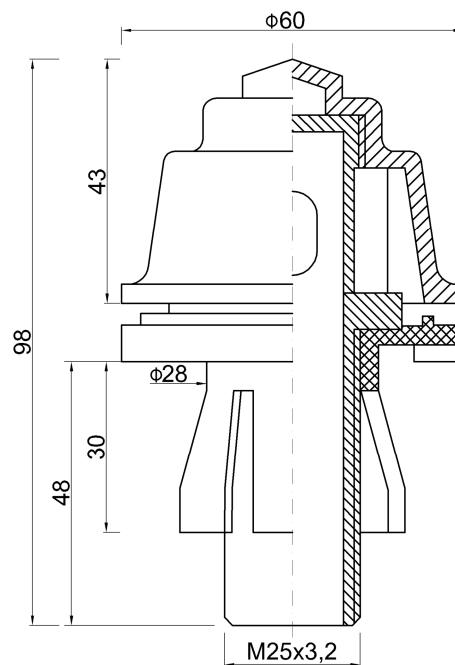


BERMUDA SZŰRŐFEJ



Alkalmazása:

A CILLICHEMIE cég Bermuda szűrőtartályainál

Felhasználási terület:

Uszodavíz visszaforgatás 50 m/h szűrési sebességre.

Anyaga:

Polipropilén

Visszaöblítés módja:

Levegővel, és vízzel való visszaöblítéshez egyaránt használható

Szerelési sorrend:

Réselt persely szűrőlemezbe pattintva >orsó behajtás>fej ráhajtás,

Megrendelési példa:

Bermuda szűrőfej

Szűrőfej adatai		
Résméret	Résfelület	Szűrőlemez furat
1,6 mm	220 mm ²	Ø 29