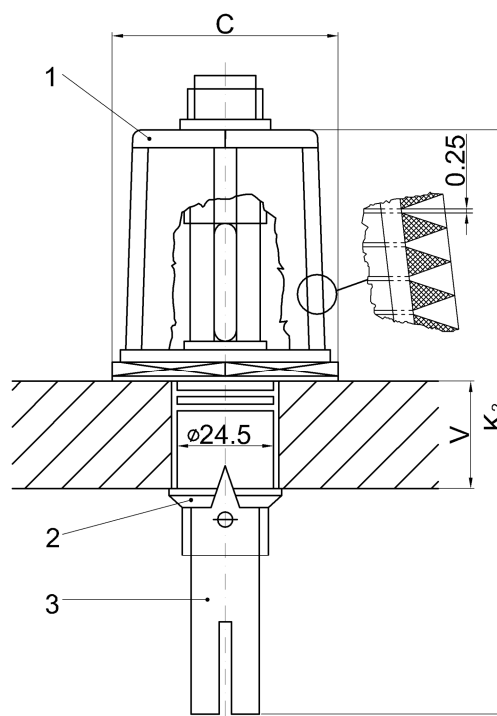


MP-500-S SZŰRŐFEJ



Alkalmazása:

Nyomás alatti (ZE, ZK ZEL, Fermasicc) szűrőknél, vízlágyítóknál

Felhasználási terület:

Ipari vízellátás (víztisztítás), élelmiszeripar, ivóvízellátás (víztisztítás)

Részei, és anyaga:

- | | |
|-------------------|--------------|
| 1. Fej | Polipropilén |
| 2. Résejt persely | Polietilén |
| 3. Orsó | Polipropilén |

Visszaöblítés módja:

Levegővel, és vízzel való visszaöblítéshez egyaránt használható

Szerelési sorrend:

Résejt persely szűrőlemezbe pattintva >orsó behajtás>fej ráhajtás, színtezés

Megrendelési példa:

MP-500-S H 20, ahol a H-20 a szűrőlemez vastagsága „v”

Egyéb:

Az MP-370-hez hasonlóan készülhet rövid orsóval, de ez esetben csak vízvisszaöblítéssel használható

Szűrőfej adatai					
Résméret	Résfelület	v/változó méret	K ₂	C	Szűrőlemez furat
0,25 mm	500 mm ²	12, 14, 16, 18, 20 22, 24, 26, 28, 30 mm Szűrőlemez vastagság szerint.	160	58	Ø 24,5