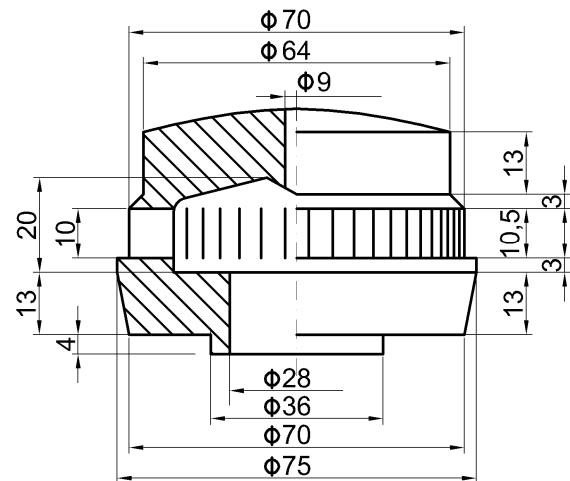
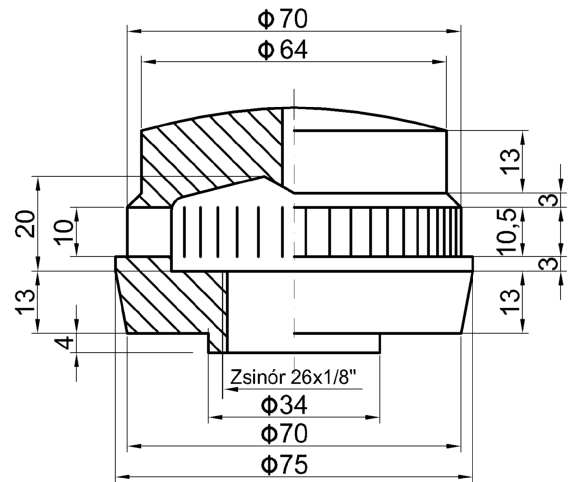


MENETES ÉS CSAVARRÖGZÍTÉSŰ PORCELÁN SZŰRŐFEJ



Alkalmazása:

1970-es években a VÍZGÉP által gyártott nyomás alatti (ZE, ZK ZEL, Fermasicc) szűrőknél, vízlágyítónál

Felhasználási terület:

Ipari vízellátás (víztisztítás), élelmiszeripar, ivóvízellátás (víztisztítás)

Anyaga:

Porcelán

Kivitel:

Zsinórmenetes, vagy acélsavar rögzítésű

Visszaöblítés módja:

Jellemzően vízzel való visszaöblítéshez használható

Megrendelési példa:

Porcelán szűrőfej zsinórmenetes, vagy acélsavar rögzítésű

Egyéb:

Az acélsavar nem tartozék külön rendelésre kerül szállításra.

Szűrőfej adatai	
Résméret	Résfelület
0,5 mm	250 mm ²